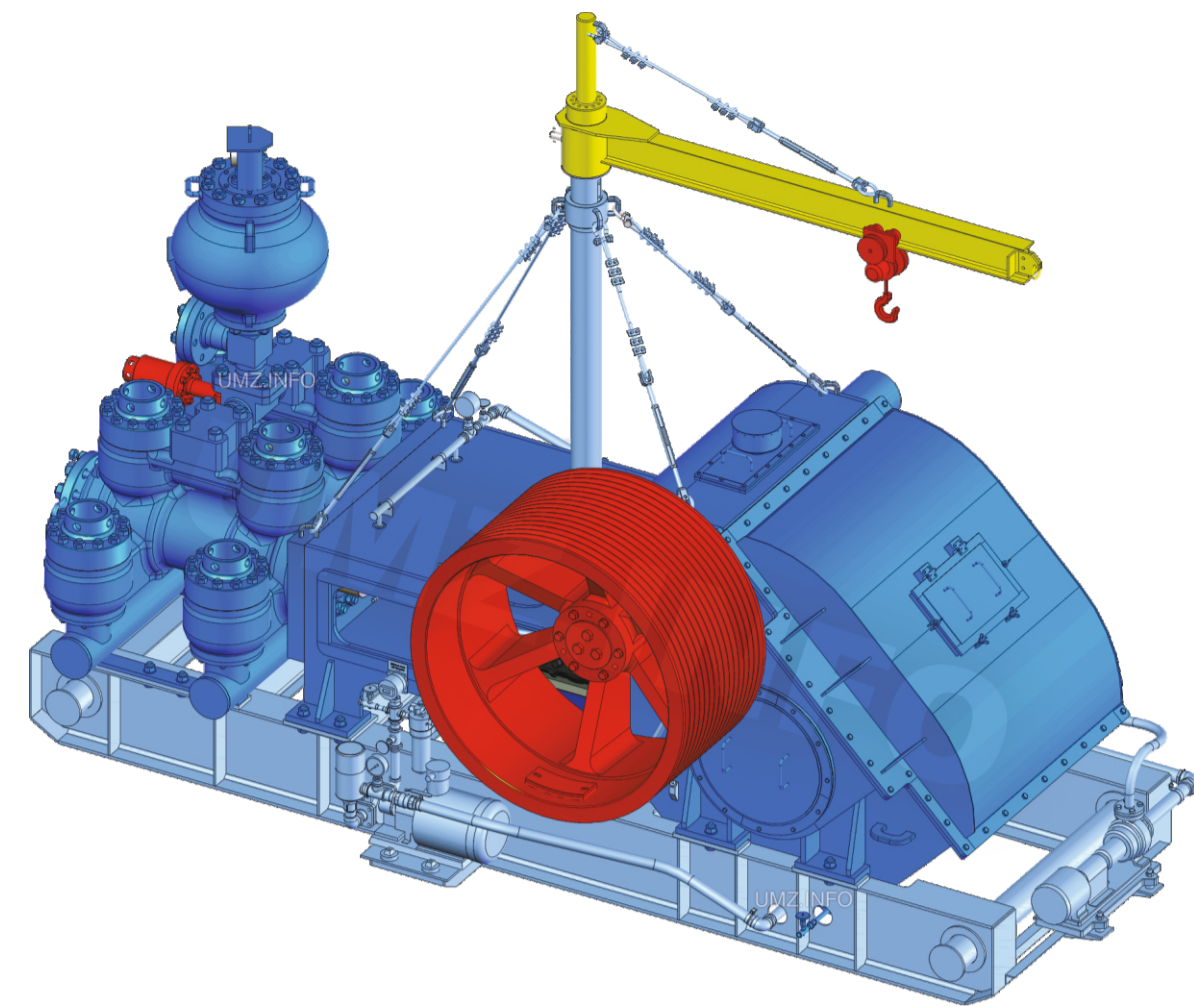
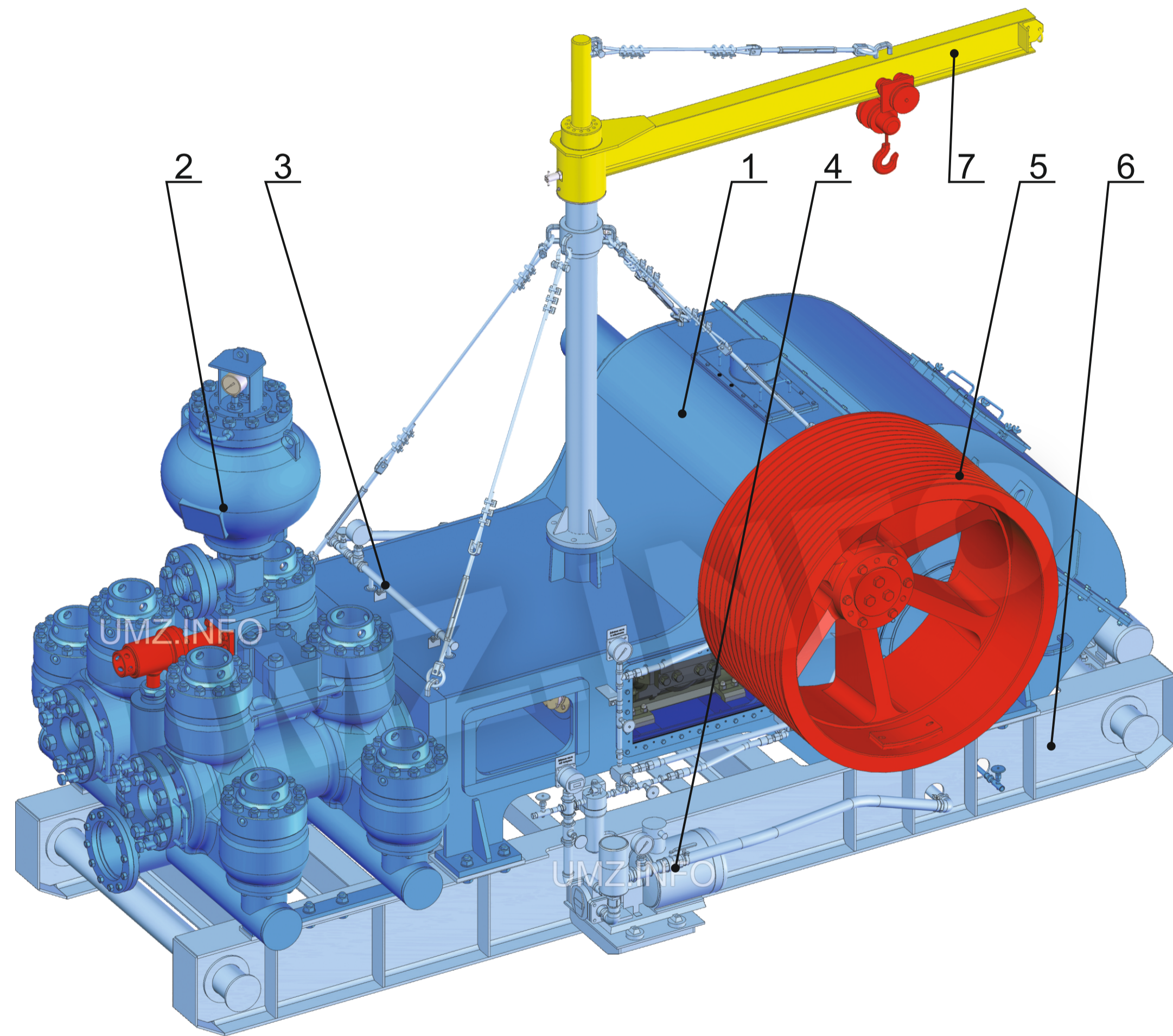


БУРОВОЙ ДВУХПОРШНЕВОЙ НАСОС НБ-600АШ



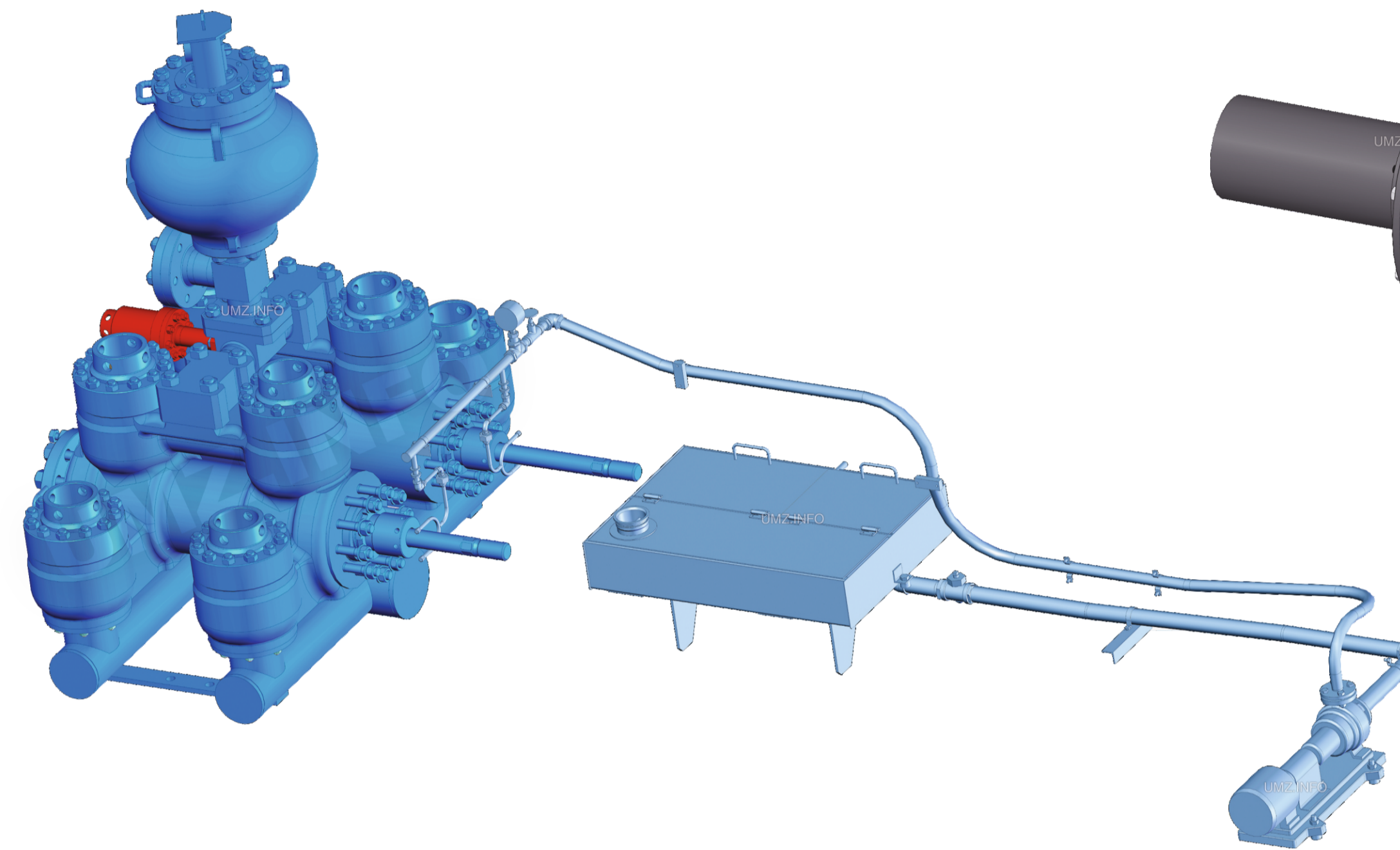
Общий вид насоса



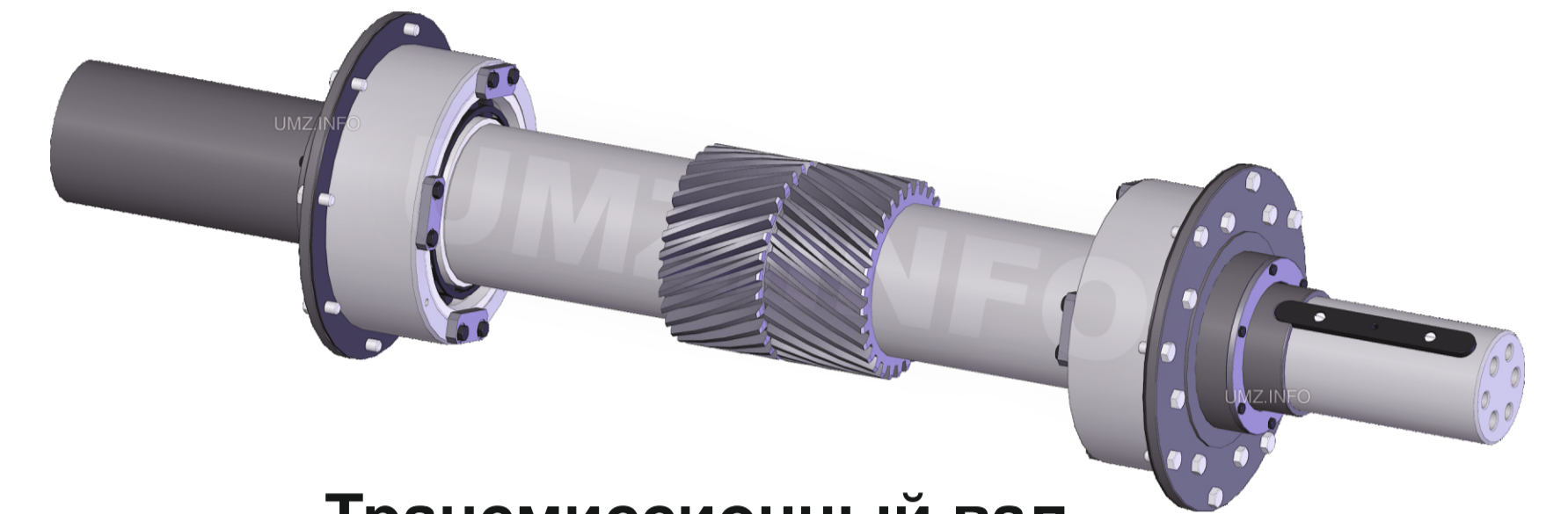
Состав Бурового насоса

- 1 – Корпус насоса
- 2 – Блок гидравлический
- 3 – Система охлаждения штоков ползуна
- 4 – Система смазки узлов трения
- 5 – Шкив
- 6 – Рама
- 7 – Подъемник консольно-поворотный

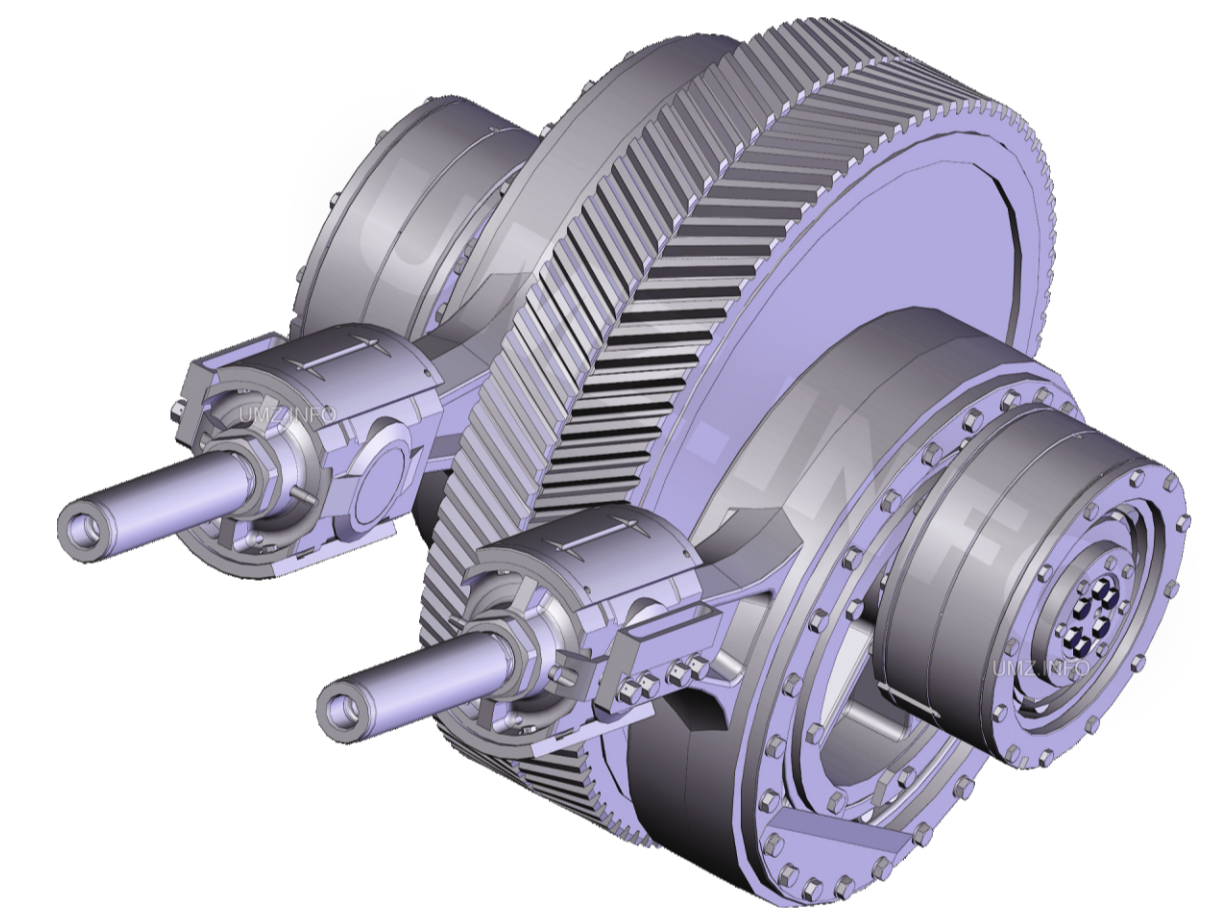
Составные части насоса



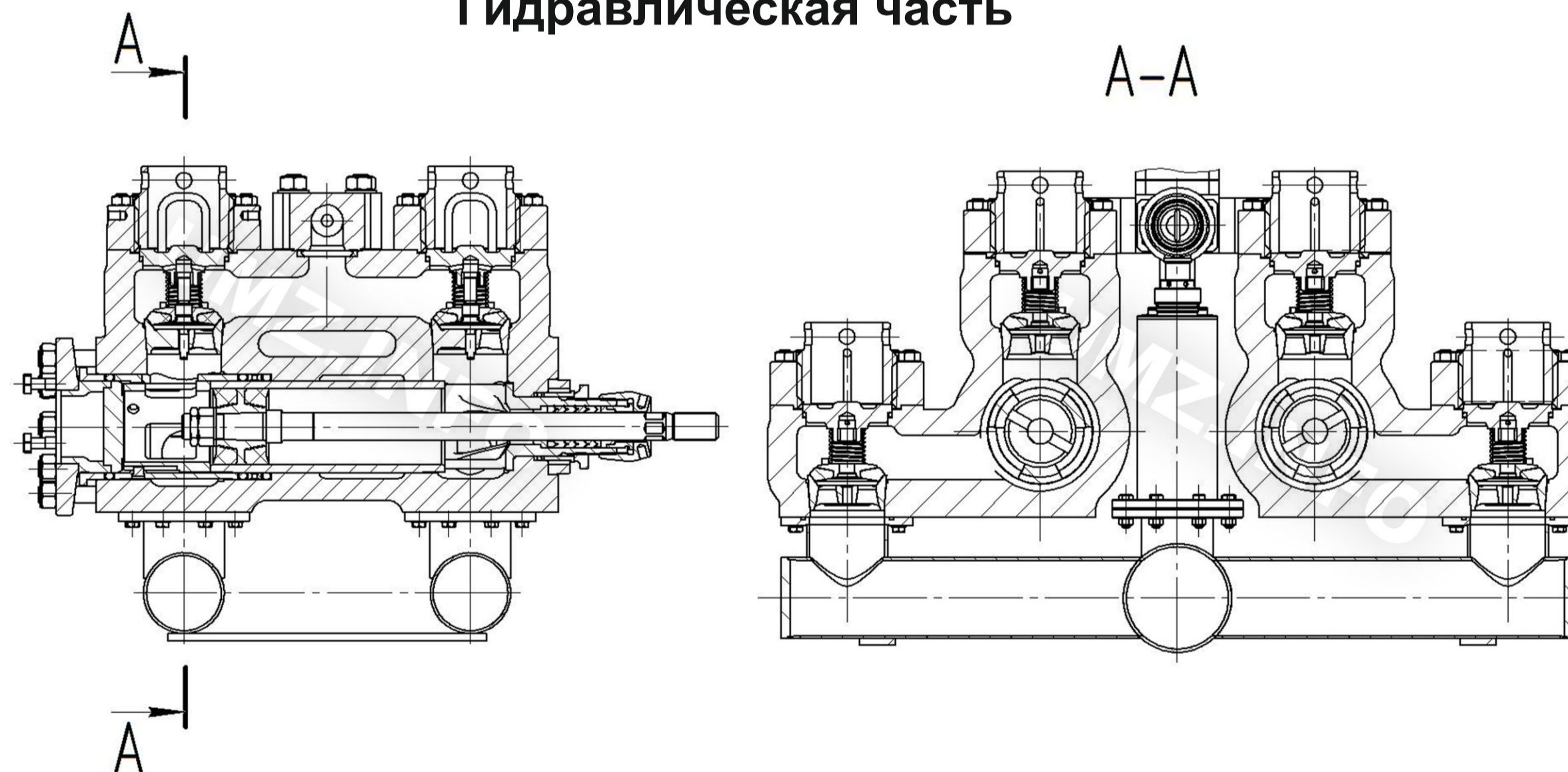
Гидравлическая часть



Трансмиссионный вал



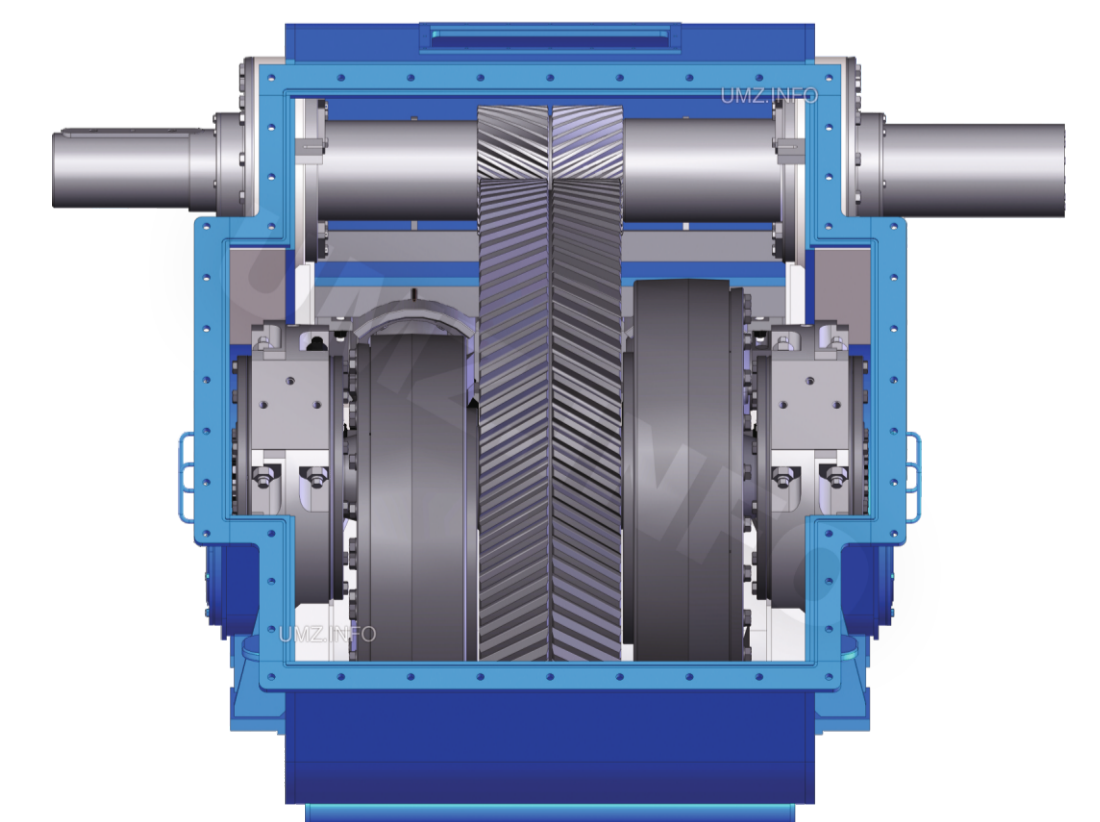
Кривошипно-ползунный механизм



Основные характеристики Технические характеристики

| Мощность, кВт | Частота двойных ходов в мин | Диаметр поршня, мм | Идеальная подача, м ³ /ч (л/с) | Предельное давление, МПа (кгс/см ²) |
|---------------|-----------------------------|--------------------|---|---|
| 600 | 65 | 130 | 71,0 (19,7) | 25,0 (250) |
| | | 140 | 84,0 (23,3) | 22,5 (225) |
| | | 150 | 99,0 (27,5) | 19,0 (190) |
| | | 160 | 113,0 (31,5) | 16,5 (165) |
| | | 170 | 130,0 (36,0) | 14,5 (145) |
| | | 180 | 151,0 (42,0) | 12,5 (125) |
| | | 190 | 164,0 (45,7) | 11,5 (115) |
| | | 200 | 184,0 (51,9) | 10,0 (100) |

| ПАРАМЕТРЫ | |
|--|----------------|
| Число поршней двухстороннего действия | 2 |
| Длина хода поршня, мм | 400 |
| Частота двойных ходов в мин | 65 |
| Тип зубчатого зацепления | шеврон |
| Угол наклона зуба, град | 30 |
| Конструкция клапанной коробки | L-образная |
| Присоединительные размеры клапанной группы в клапанной коробке | №9 API Spec 7K |
| Давление жидкости на входе не менее, МПа (кгс/см ²) | 0,1 (1) |
| Давление охлаждающей жидкости не менее, МПа (кгс/см ²) | 0,15 (1,5) |
| Масса, кг | 23 000 |



Зубчатое зацепление