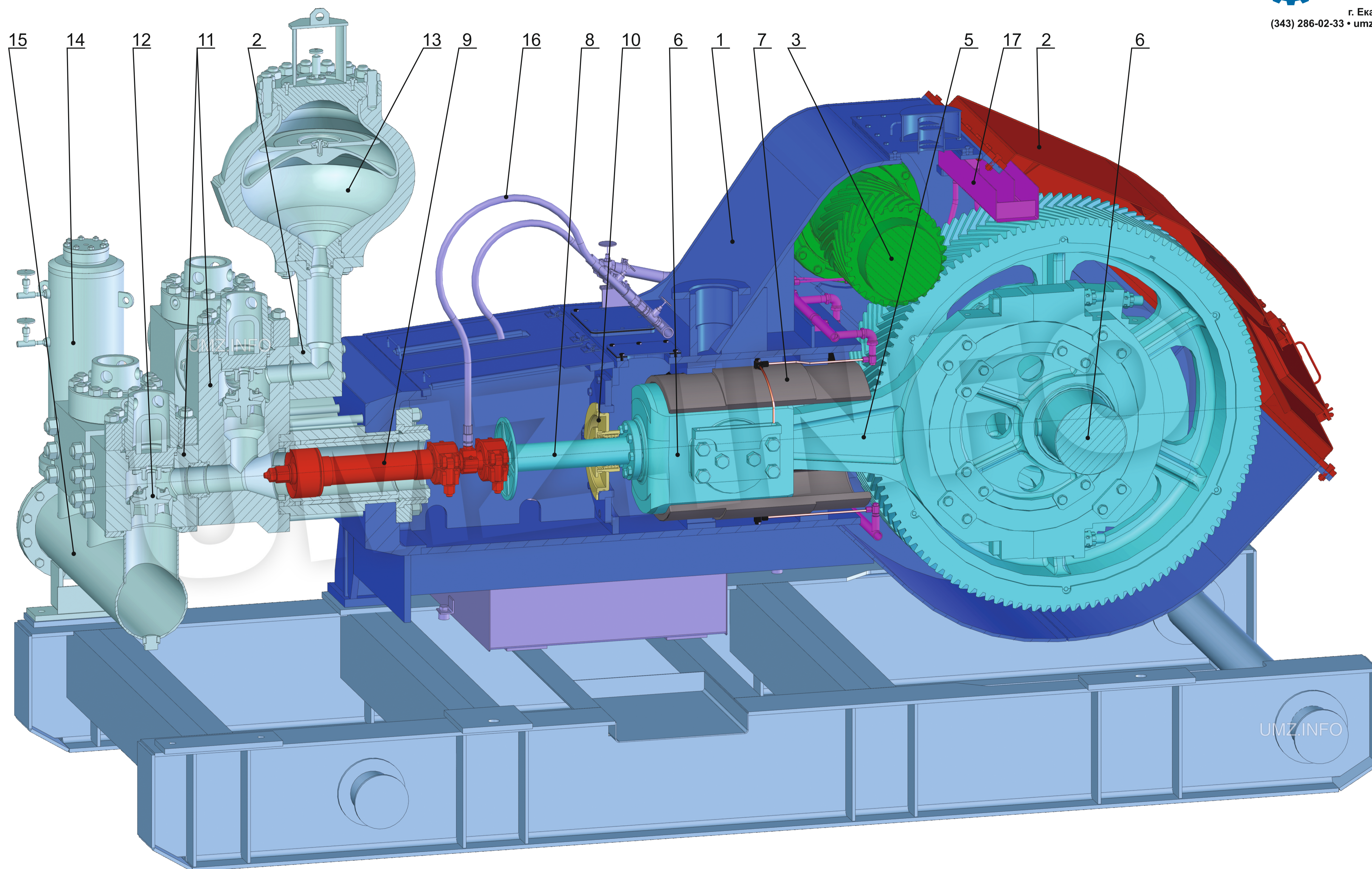


БУРОВЫЕ ТРЕХПОРШНЕВЫЕ НАСОСЫ



- 1 – Корпус насоса
- 2 – Крышка насоса
- 3 – Вал трансмиссионный
- 4 – Кривошипный вал с колесом в сборе
- 5 – Шатун

- 6 – Ползун
- 7 – Направляющие
- 8 – Шток ползуна
- 9 – Шток поршня и поршень
- 10 – Уплотнение штока ползуна

- 11 – Коробки гидравлические
- 12 – Клапанная группа
- 13 – Пневмокомпенсатор ПК 70-350
- 14 – Пневмокомпенсатор 50-63
- 15 – Коллектор приемный

- 16 – Рукав для подвода СОЖ
- 17 – Маслосборник