

# РЕДУКТОРЫ КОНИЧЕСКИЕ СИЛОВЫЕ



УРАЛЬСКИЙ МАШИНОСТРОИТЕЛЬНЫЙ  
ЗАВОД БУРОВОГО ОБОРУДОВАНИЯ

# УМЗ

## РЕДУКТОРЫ КОНИЧЕСКИЕ СИЛОВЫЕ РКС-250 И РКС-265

Рисунок 1



Редукторы конические силовые РКС-250 (рисунки 1 и 2) и РКС-265 (рисунки 3 и 4) входят в состав трансмиссии привода ротора и служат для передачи вращающего момента на ведущий вал ротора от буровой лебедки. Технические характеристики редукторов РКС-250 и РКС-265 приведены в таблице 1.

Рисунок 2

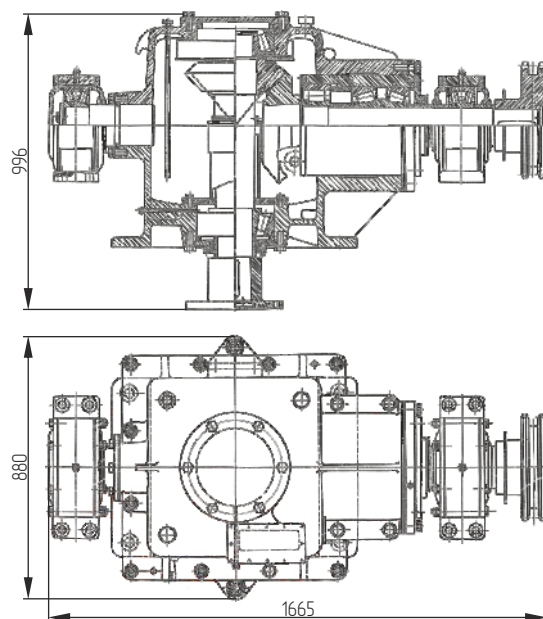


Рисунок 3



Рисунок 4

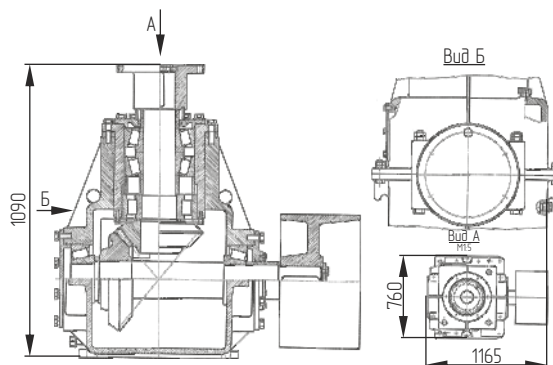


Таблица 1

ПАРАМЕТРЫ	РКС-250	РКС-265
Тип редуктора	Реверсивный	Реверсивный
Максимальная мощность, кВт	250	265
Частота вращения быстроходного вала, об/сек	3–14,3	3–14,3
Передаточное число	1,19	0,84
Масса, кг	1 620	1 215







ООО «Уральский машиностроительный завод» (УМЗ) создан после разделения Уральского завода тяжелого машиностроения (ПО «Уралмаш») на несколько самостоятельных предприятий. Головной офис УМЗ расположен в Екатеринбурге, производственные площадки расположены в промышленной зоне в непосредственной близости от автомагистрали федерального значения Екатеринбург–Тюмень и крупной станции Свердловской железной дороги.

УМЗ проектирует и изготавливает востребованные практикой оригинальные машины и механизмы для сервисных и буровых предприятий нефтяной и газовой промышленности.



Продукция завода включает электронасосные агрегаты для интенсификации добычи нефти, буровые лебедки с зубчатыми редукторами, агрегированные роторные столы и буровые насосы с частотно-регулируемыми электроприводами.

Наличие современных конструкций машин и механизмов, частотно-регулируемых электроприводов к ним позволяет предлагать заказчикам наборы основного бурового оборудования различной грузоподъемности для большого спектра комплектных буровых установок.



УМЗ также изготавливают насосы специального назначения (диафрагменные), которые используются на алюминиевых заводах при производстве глинозема.

УМЗ также оказывает услуги сервиса и ремонта бурового оборудования. Восстановление оборудования осуществляется с проведением модернизации и улучшением его технических характеристик.

Все оборудование, как изготовленное по новым проектам, так и после капитального ремонта подвергается проверке на обкаточных и испытательных стендах завода.



Имеющееся на заводе технологическое оборудование позволяет производить механическую обработку тел вращения (валы, оси, роторы и подобные детали) длиной до 5 000 миллиметров и диаметром до 2 800 миллиметров, фрезерование корпусных деталей размерами 4 000 x 5 000 миллиметров, зубчатых колес методами и фрезерования (прямозубые, косозубые) и строгания (косозубые и шевронные без технологической канавки), обработку заготовок из листового и фасонного проката (рубка на гильотинах, газовая резка, вальцовка, гибка и др.), а также термическую обработку. При изготовлении зубчатых колес для поверхностного упрочнения применяется метод ионного азотирования.



Завод располагает большими складскими площадями с удобными железнодорожными и автомобильными подъездными путями. Система контроля за качеством продукции завода базируется на системе качества ISO 9001, продукция сертифицирована органами Ростехнадзора Российской Федерации.

В интеллектуальную собственность завода входят техническая документация машин и механизмов разработки собственного конструкторского бюро, более двадцати патентов на полезные модели и изобретения.

Коллектив предприятия состоит из известных в отрасли конструкторов и инженеров, опытных слесарей-сборщиков и станочников бывшего ПО «Уралмаш». Коллектив обладает уникальным технологическим навыком основанным на опыте нескольких десятилетий.

ООО «Уральский машиностроительный завод» ценит взаимовыгодные отношения со своими партнерами. Понимая специфику и ответственность задач, стоящих перед заказчиками продукции УМЗ, коллектив предприятия стремится строго соблюдать все договорные (контрактные) обязательства.



**Адрес:** г. Екатеринбург,  
ул. Хохрякова, д. 74

**Адрес для корреспонденции:** 620014, Свердловская обл.,  
г. Екатеринбург,  
ул. Хохрякова, д. 74

**Email:** [umz@umz.info](mailto:umz@umz.info)

**Сайт:** [www.umz.info](http://www.umz.info)

**Телефон/факс:** (343) 286-02-33, 286-18-81